



REFRIGERATORI LATTE (2 MUNTE) MCT-xxx (50 – 2000 Lt)

Costruzione:

- Vasca interna e rivestimento esterno in acciaio inossidabile AISI 304.
- Fondo inclinato per lo svuotamento completo
- Evaporatore a superficie primaria totale e quindi di massima resa.
- Isolamento di forte spessore con schiuma di poliuretano ecologica (senza CFC).
- Asta graduata per la determinazione del volume del latte.
- Valvola di scarico DN 50 filettato con tappo.
- Piedini regolabili

Impianto frigorifero:

- Raffreddamento senza formazione di ghiaccio anche per livello di riempimento basso.
- Espansione diretta.
- Refrigerante R404A per tutti i modelli.
- Adatto alle prestazioni richieste dalla ISO 5708 ed EN13732 classe BII

Impianto elettrico:

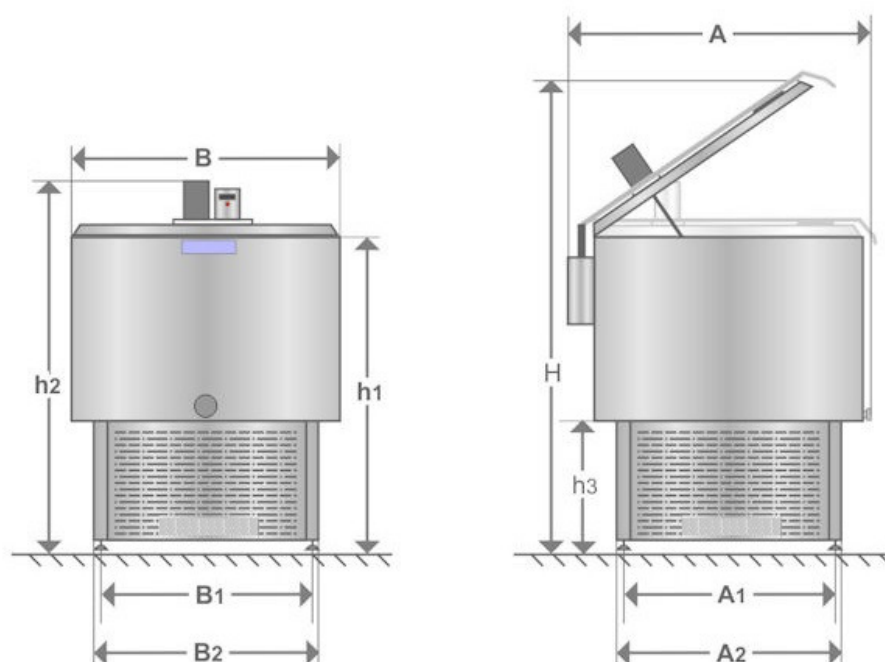
- Sistema computerizzato per la gestione di tutte le funzioni: controllo della temperatura del latte, indicazione digitale della temperatura, agitazione programmabile, avviamento programmato dell'impianto frigorifero.
- Relè termico di protezione per i compressori in aggiunta alla protezione interna del compressore.
- Cavo di alimentazione con spina (maschio) normalizzata.
- Alimentazione: monofase 230V oppure trifase 400 V (vedi tabella)



Caratteristiche Tecniche

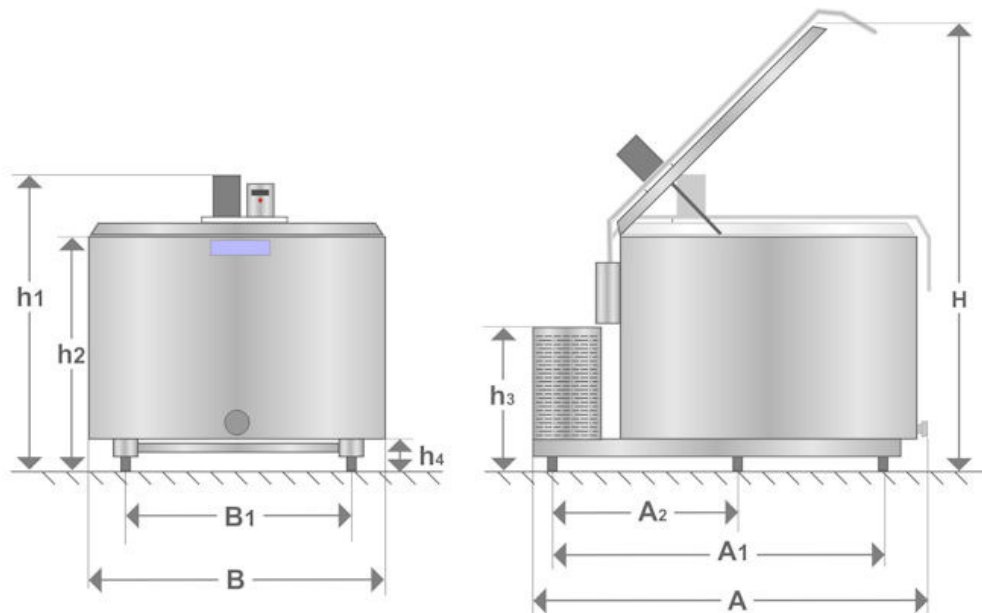
Modello	Capacità Max (litri)	Peso (KG)	Alimentazione	Potenza (W)
MCT-050	51	52	230V/1/50Hz	580
MCT-100	125	72	230V/1/50Hz	700
MCT-200	245	110	230V/1/50Hz	1300
MCT-300	336	128	230V/1/50Hz	1600
MCT-400	426	170	400V/3/50Hz	2125
MCT-500	532	176	400V/3/50Hz	2125
MCT-650	659	202	400V/3/50Hz	2400
MCT-800	849	254	400V/3/50Hz	3070
MCT-1000	1081	285	400V/3/50Hz	3570
MCT-1250	1285	300	400V/3/50Hz	4025
MCT-1500	1519	320	400V/3/50Hz	4350
MCT-2000	2029	450	400V/3/50Hz	5210

Dimensioni modelli da 50 a 300 Lt:



Modello	A	A1	A2	B	B1	B2	H	h1	h2	h3
MCT-050	560	280	365	520	280	365	1350	1050	820	440
MCT-100	780	330	400	680	410	500	1660	1190	980	420
MCT-200	1030	530	610	890	530	610	1520	1220	990	420
MCT-300	1130	530	620	990	530	610	1700	1250	1030	420

Dimensioni modelli da 400 a 2000 Lt:



Modelli	A	A1	A2	B	B1	H	h1	h2	h3	h4	H
MCT-400	1670	950	-	1090	670	1445	1050	830	685	180	1555
MCT-500	1620	950	-	1090	670	1620	1190	965	685	180	1705
MCT-650	1600	950	-	1090	670	1765	1345	1120	685	180	1830
MCT-800	2140	1630	-	1290	925	1740	1265	1040	685	192	1985
MCT-1000	2350	1320	450	1495	910	1975	1250	1010	840	192	1975
MCT-1250	2320	1320	450	1495	940	2090	1495	1150	840	192	2050
MCT-1500	2320	1560	590	1495	1140	2200	1645	1300	818	192	2250
MCT-2000	2320	1490	680	1840	1130	2200	1510	1200	880	192	2260